

ZIPFORCE

Användarmanual för Zipforce Distance



INNEHÅLL

INNAN MONTERING	3
DITT PAKET INNEHÅLLER	3
VERTYG DU BEHÖVER	4
FÄST STAGSKRUVARNA I ZIPFORCE-FÄSTET	5
MONTERING I FRAMGAFFELNS CENTRUMHÅL	6
MONTERING AV SLANGKLÄMMOR	7
KLICKA I ZIPFORCE	8
DRA ÅT STAGSKRUVAR OCH SLANGKLÄMMOR.....	9
MONTERING AV TRÅDLÖS TRAMPESENSOR	10
KOPPLA IHOP ZIPFORCE MED APPEN	11
FELSÖKNING/ÅTERKOPPLA TRÅDLÖS PAS TILL ZIPFORCE	12
MONTERING AV PAS SENSOR-SET	13
MONTERING AV TRAMPESENSORKRANS.....	14
MONTERING AV SENSORKABEL.....	15
CYKLA MED ZIPFORCE.....	16
ZIPFORCE-APPEN	16
TILLBEHÖR	16
ZIPFORCE MED CYKELLYSE	17
LÅSA FAST ZIPFORCE.....	17
VIKTIG INFORMATION	18
ANVÄNDNINGSSOMRÅDE OCH BEGRÄNSNINGAR	18
SKÖTSELRÅD	18
INDIKATOR FÖR BATTERI	19
FELSÖKNINGSGUIDE.....	19
TEKNISKA SPECIFIKATIONER ZIPFORCE DISTANCE	20
DETALJERAD BESKRIVNING AV ZIPFORCE / UTRUSTNING I PAKETET	21
LADDNING.....	21
DEMONTERING.....	21
AVFALLSHANTERING	21
STANDARDER	21
DEKLARATION OM ÖVERENSTÄMMELSE	22

1

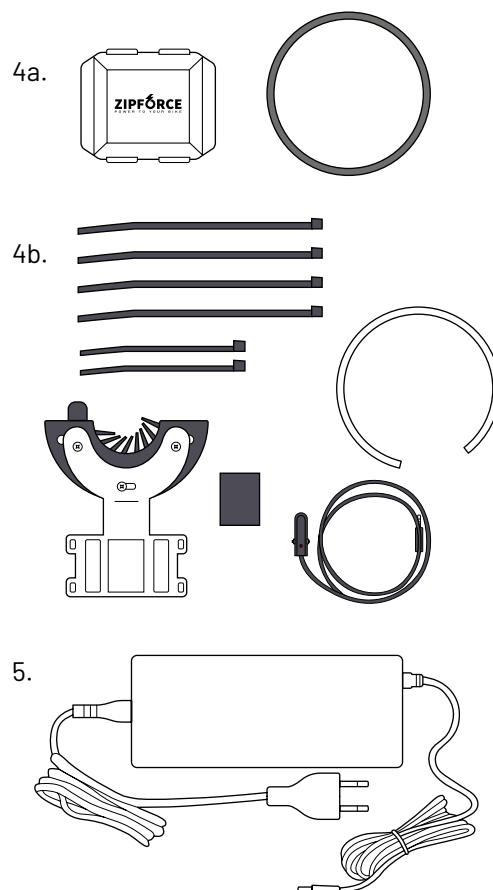
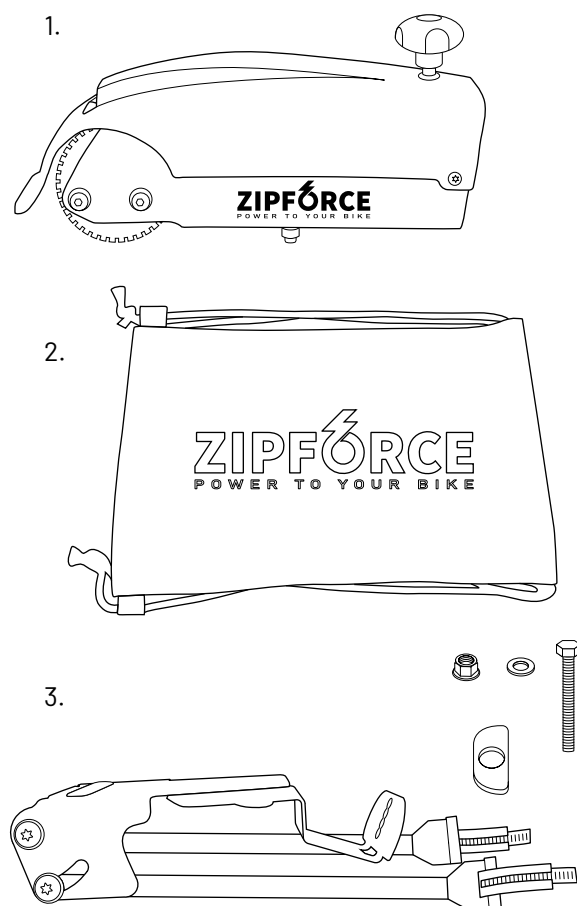
INNAN MONTERING

1. Ladda Zipforce med hjälp av den medföljande laddaren.
2. Rengör cykeln innan montering.
3. Ta fram de verktyg som behövs för montering (se bild 3).
4. Se till att däcken är välpumpade och att du har en bra plats att ställa cykeln på.

2

DITT PAKET INNEHÅLLER

1. Zipforce
2. Påse
3. Motorfäste med monteringsatts
4. Ett av följande alternativ:
 - a. Trådlös PAS sensor med band (standard)
 - b. PAS sensor-set (Trampsensorkrans, metallring och sensorkabel)(tillval)
5. Laddare



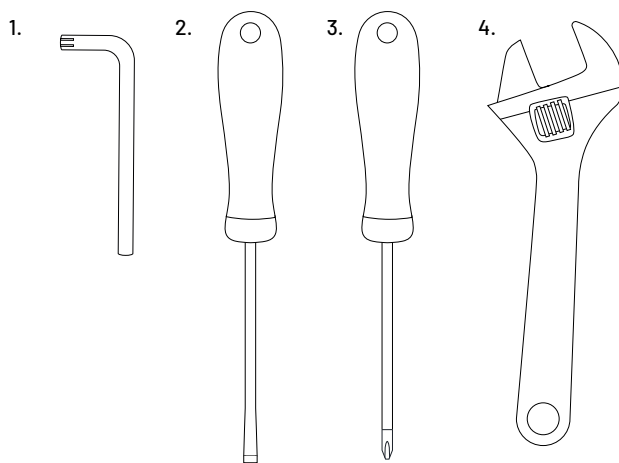
3

VERTYG DU BEHÖVER

Välj mellan alternativ A och B.

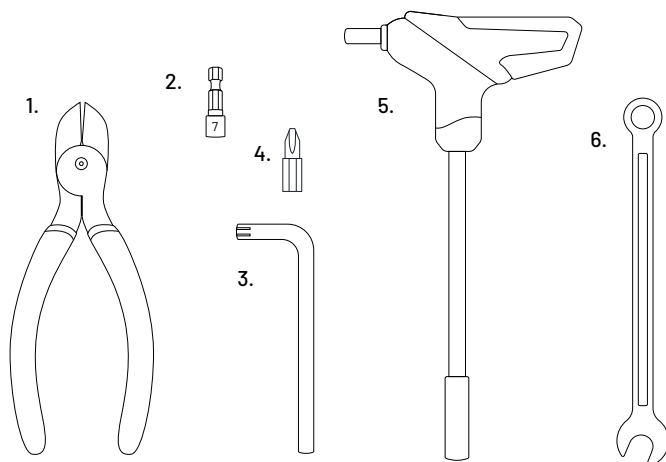
A. NÖDVÄNDIGA

- | | |
|-----------------------|----------------------|
| 1. Torxnyckel (ingår) | 3. Stjärnskruvmejsel |
| 2. Spårskruvmejsel | 4. Skiftnyckel |



B. ALTERNATIV FÖR SNABBARE MONTERING

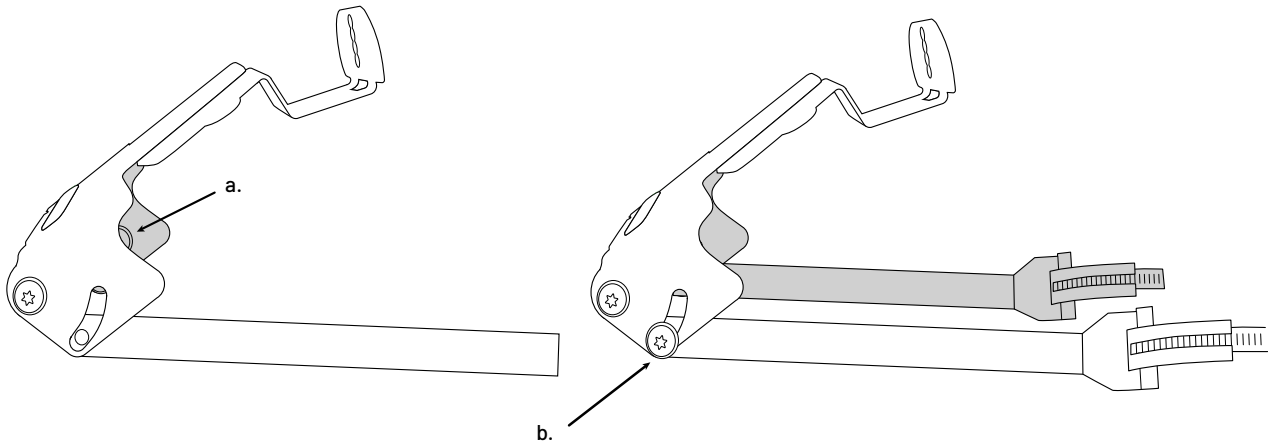
- | | | |
|----------------|-----------------------|-----------------------------------|
| 1. Avbitartång | 3. Torxnyckel (ingår) | 5. Bitshållare |
| 2. Hylsa 7 mm | 4. Stjärnbits | 6. 10 mm nyckel eller skiftnyckel |



4

FÄST STAGSKRUVARNA I ZIPFORCE-FÄSTET

Ta ur stagskruvarna som sitter på insidan (a) och montera dem på utsidan (b).

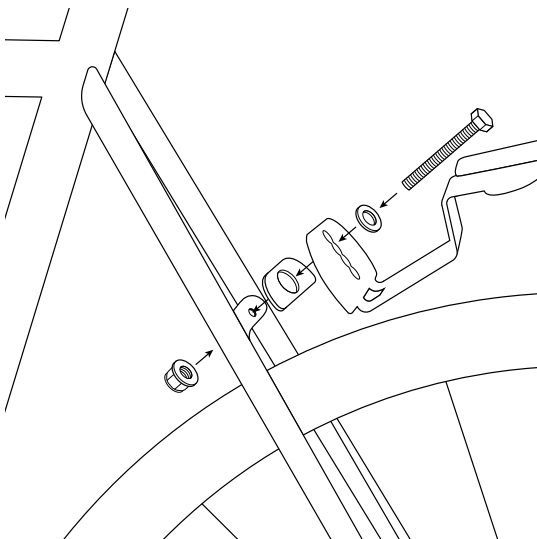
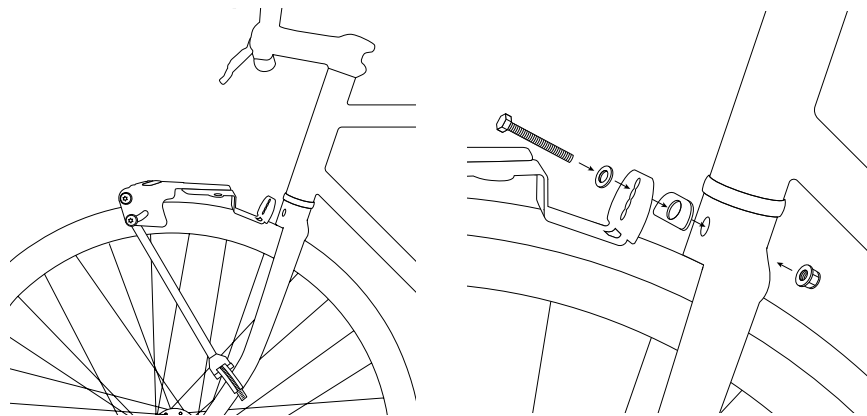
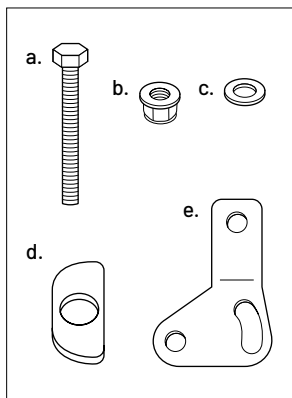


MONTERING I FRAMGAFFELNS CENTRUMHÅL

Centrumskruven (a) monteras i centrumhålet på framgaffeln med en M6 mutter (b) och en bricka (c). Om framgaffels yta vid centrumskruvens hål är ojämn kan du använda dig av distansen (d) för att lägga mellan framgaffeln och fästet.

Om det är ett cykellyse i vägen kan du använda det medföljande specialfästet för cykellyse (e) för att montera cykellyset på annan plats. Se steg 16. Det finns olika typer av framgafflar och bromsar och det kan innebära att Zipforce behöver monteras lite olika beroende på cykeltyp.

Om din cykel inte ser ut som på bilden, eller om du har en cykelkorg i vägen för Zipforce finner du monteringsalternativ på zipforce.se.



Zipforce kan monteras för drivning på cykelns bakhjul om det passar bättre för din cykel. Du gör samma moment som beskrivs ovan, men använder istället centrumhålet i bakgaffeln (se bild).

Att de flesta monterar på framhjulet beror på att pakethållare och stänkskärm ofta är i vägen för en bakhjulsmontering. Du kan behöva montera bort eller kapa stänkskärmen bak.

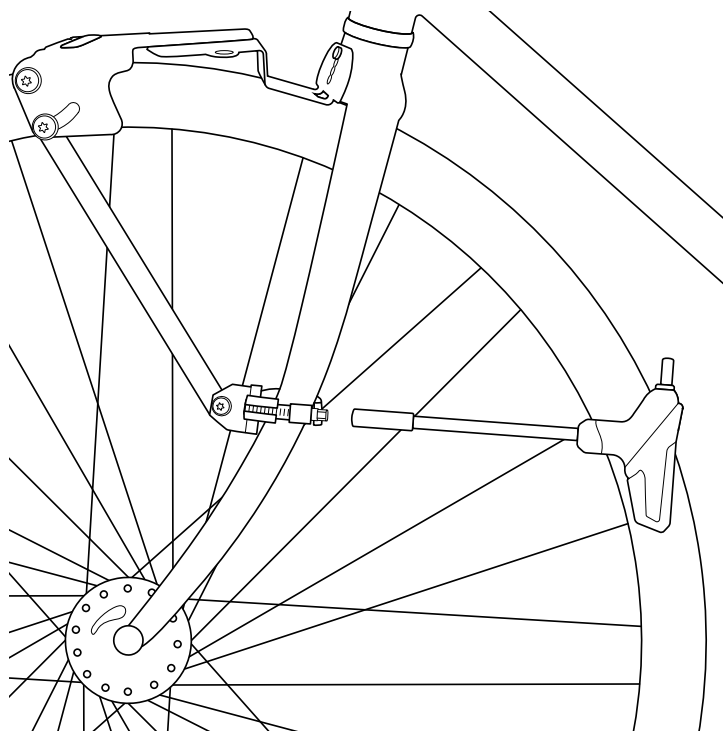
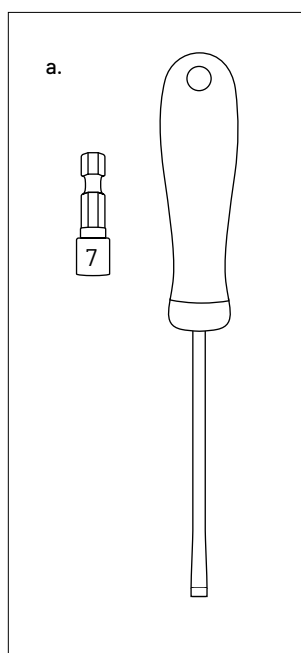
Kom också ihåg att ställa om till "Reverse Mode" i appen innan du cyklar.

6

MONTERING AV SLANGKLÄMMOR

Slangklämmorna monteras runt framgaffeln och spänns med hjälp av hylsa 7 mm eller en rak skruvmejsel (a). Det är viktigt att båda slangklämmorna monteras i samma höjd. Vänta med att skruva åt hårt tills senare. Eventuellt gummi som sticker ut utanför slangklämman klipps bort.

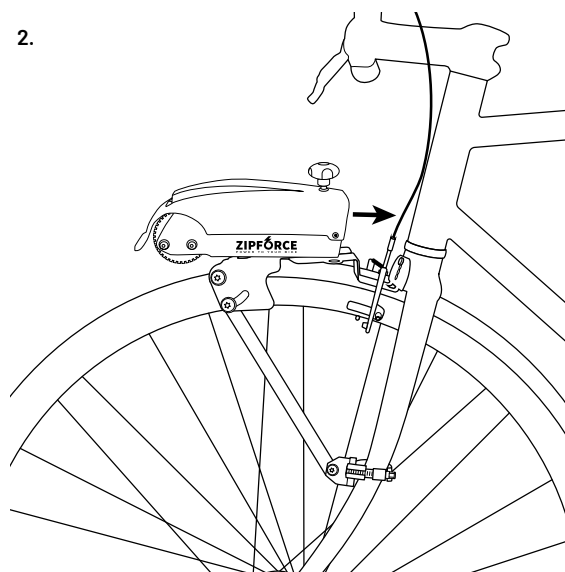
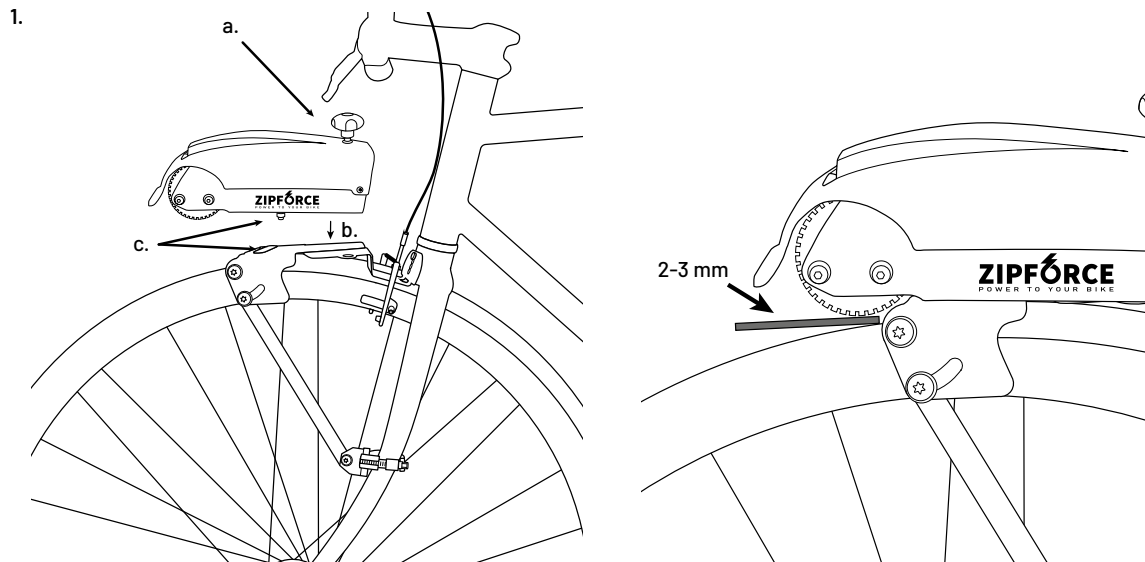
Vid montering på bakhjulet gör du samma sak fast på bakgaffeln istället.



KLICKA I ZIPFORCE

Börja med att kontrollera så att motorfästet sitter rakt över däck.

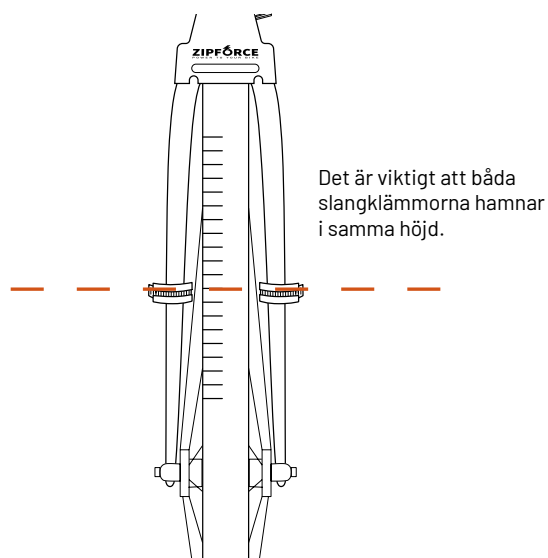
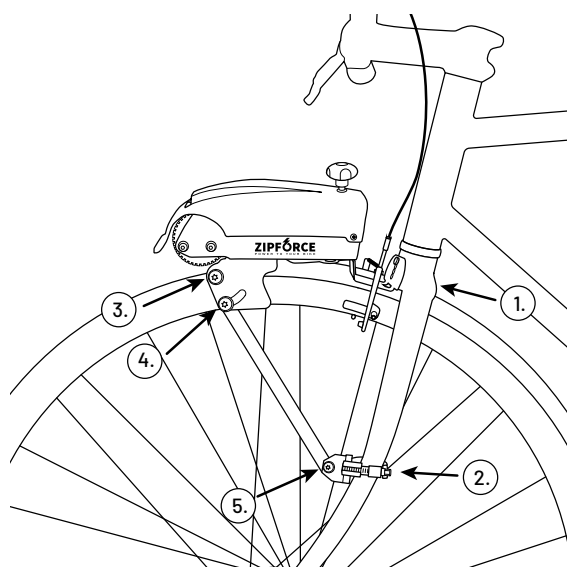
1. Klicka i Zipforce utan att skruva ner spännskruven (a). Använd trampsensorkransen för att kontrollera så drivhjulet hamnar 2-3 mm ovanför däck. Placera Zipforce i motorfästet så att spännskruven ligger mitt hålet (b). Se till att klackarna (c) ligger mitt för utfasningarna i motorfästet.
2. Tryck till Zipforce mot styrstången med viss kraft. När den trycks fast hörs ett tydligt "klickljud". Om Zipforce har klickat i rätt ska hålen på spaken på sidan av motorfästet vara i linje med varandra. Det är den spaken man drar bakåt för att klicka ur Zipforce.



DRA ÅT STAGSKRUVAR OCH SLANGKLÄMMOR

1. Dra åt centrumhålets mutter.
2. Dra åt slangklämmorna och se till att båda klämmor sitter i samma höjd, viktigt.
3. Dra åt de högre stagskruvarna.
4. Dra åt de lägre stagskruvarna.
5. Dra åt skruven.

Kontrollera att avståndet mellan drivhjulet och däcket fortfarande är 2-3 mm, spännskruven ska inte vara spänd. Om stänkskärmen ligger an mot däcket, justera enligt bild 6.



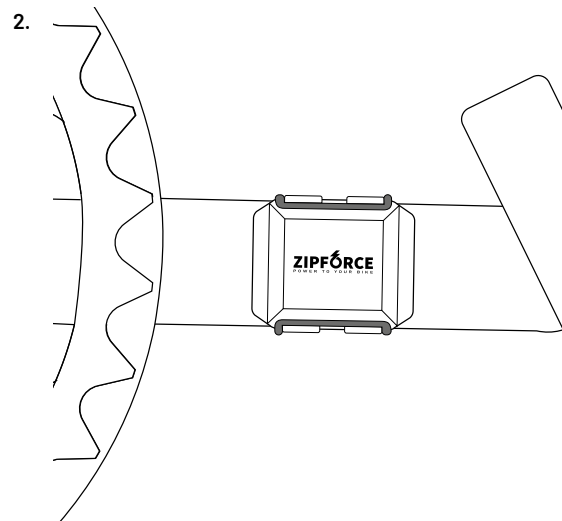
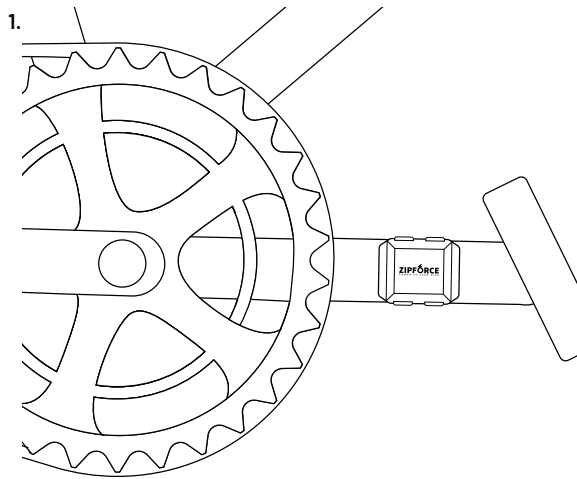
MONTERING AV TRÅDLÖS TRAMPSENSOR

PAS sensorn kan monteras på olika ställen, men på vissa ställen behöver du ställa om till "PAS reverse" i appen, under "Inställningar".

Montering av PAS sensorn kan ske på:

- Insida vänster tramparm.
- Utsida vänster tramparm (ändra till PAS reverse).
- Insida höger tramparm (ändra till PAS reverse).
- Utsida höger tramparm.

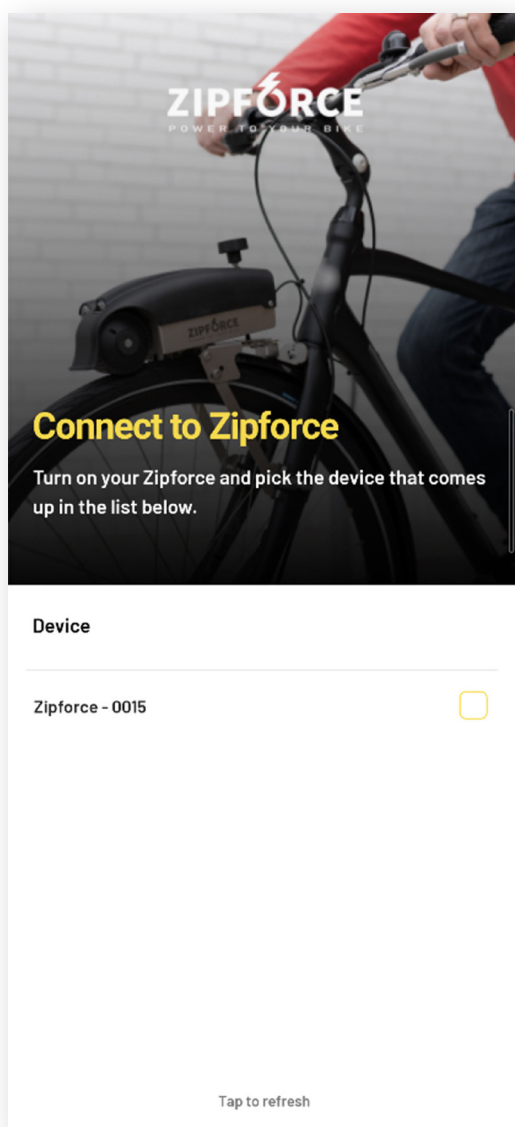
1. Placera PAS sensorn på tramparmen.
2. Fäst med det medföljande bandet.



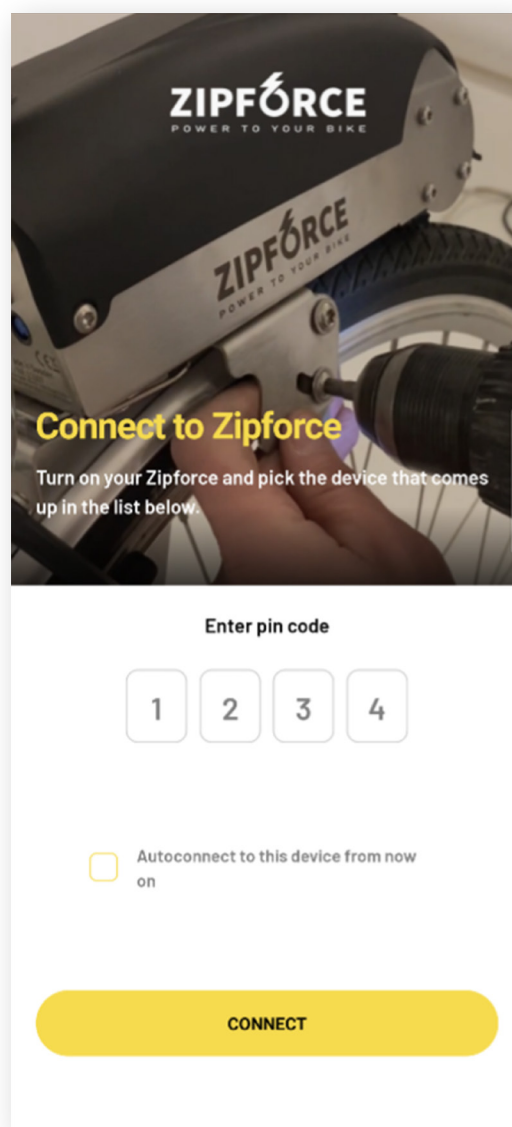
KOPPLA IHOP ZIPFORCE MED APPEN

1. Ladda ner Zipforce app.
2. Starta appen och välj rätt Zipforce-enhet i listan bland närvarande enheter.
3. Skriv in PIN-kod 1234.

2.



3.



FELSÖKNING/ÅTERKOPPLA TRÅDLÖS PAS TILL ZIPFORCE

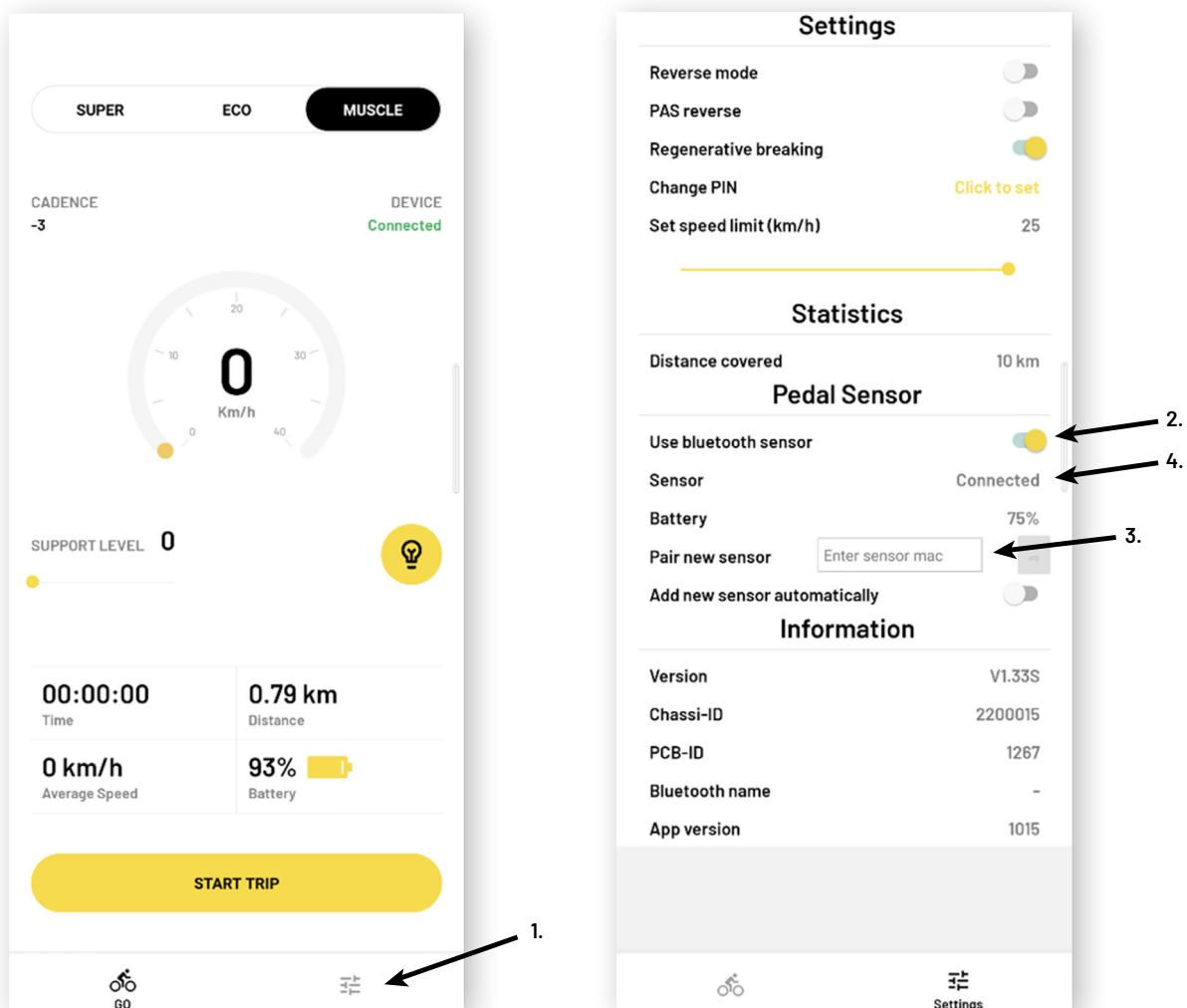
1. För att komma till settings använd symbolen längst ner i högra hörnet.
2. Aktivera först trådlös PAS med "Use bluetooth sensor", vilket är nödvändigt för att ansluta en sensor. En Zipforce har plats för 5st trådlösa sensorer. Flyttar man Zipforce mellan olika cyklar/sensorer så behöver de olika MAC adresserna för de olika trådlösa PAS sensorerna ligga sparade i enheten.
3. För att lägga till (para) en ny trådlös PAS:

Använd gärna en QR-code reader och läs av QR-coden på baksidan av sensorn. Klistra sedan in koden i fältet "Pair new sensor", det går också bra att skriva in den 12 tecken långa MAC-adressen manuellt. Tryck sedan på den gula knappen som tänds när du lagt in adressen.

Skulle man råka ladda ner samma MAC-adress flera gånger så gör det inget.

4. När den trådlösa sensorn är connectad så ser du det här.

"Add new sensor automaticly" behöver inte användas.

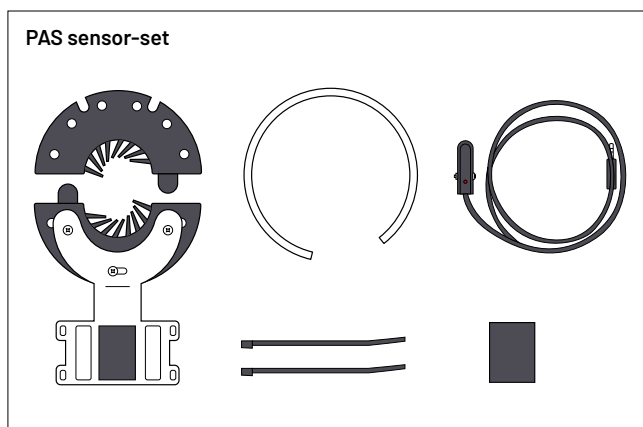


MONTERING AV PAS SENSOR-SET

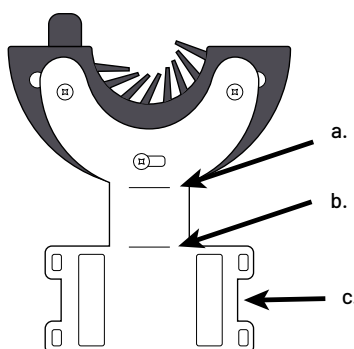
➔ Om du inte installerar en PAS-sensor med sladd, fortsätt till sidan 15.

Det är trampsensorn i änden av sensorkabeln som känner av att du trampar och bestämmer när Zipforce ska hjälpa till. Det är viktigt att trampsensorkransen inte vobblar eller sitter snett/löst! Justera med plåtfästet tills trampsensorkransen sitter helt rakt. Sitter trampsensorn eller trampsensorkransen snett kan sensorn inte ta upp signalerna och Zipforce kommer då driva ojämnt eller inte alls.

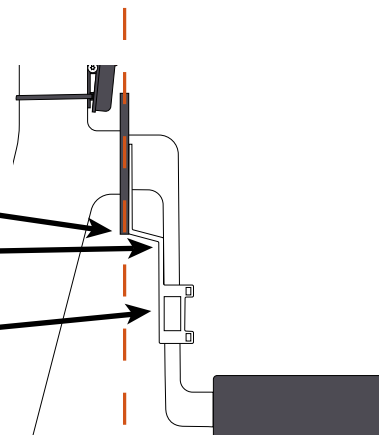
1. Bocka plåtfästet så att den passar längs pedalarmen och att sensorkransen sitter rakt, se bild 1a och 1b.
 - a. bocka plåtfästet längs linje a.
 - b. bocka plåtfästet längs linje b. Trampsensorns skall nu sitta helt rakt. Se bild 1b.
2. För ihop trampsensorkransens två halvmåneformade delar. Se steg 13 bild 2a. Det är viktigt att trampsensorkransen sitter rakt och stabilt. Om trampsensorkransen inte går runt axeln kan man klippa av varannan av de små piggarna på insidan av halvmånen. Se steg 13 bild 2b.
3. Fäst metallringen runt trampsensorkransen genom att trycka den på plats i spåret. Se steg 13 bild 3.
4. Bocka fästet så att det passar längs pedalbenet (c) och trampsensorkransen sitter helt rakt.
5. Sätt fast plåtfästet med buntbanden runt pedalarmen. Spänn buntbanden och se till att kransen sitter stabilt. Se steg 13 bild 4.



1a.

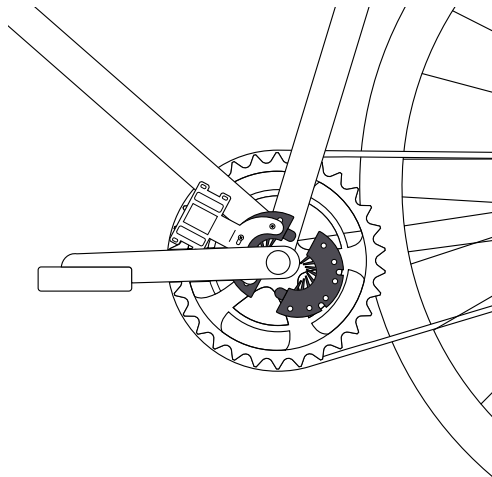


1b.

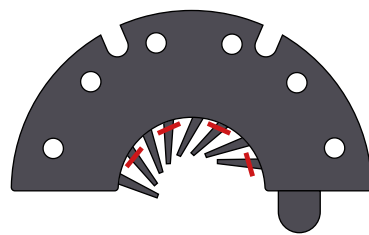


MONTERING AV TRAMPSENSORKRANS

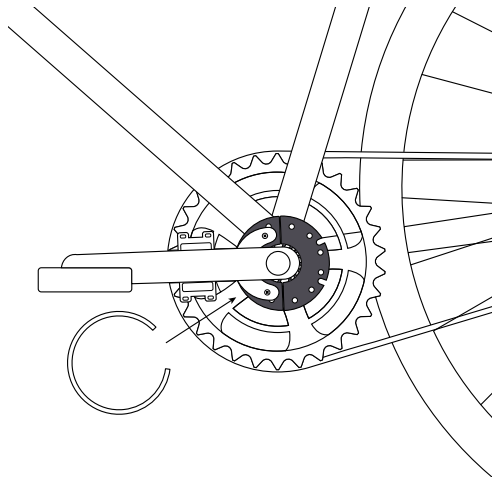
2a.



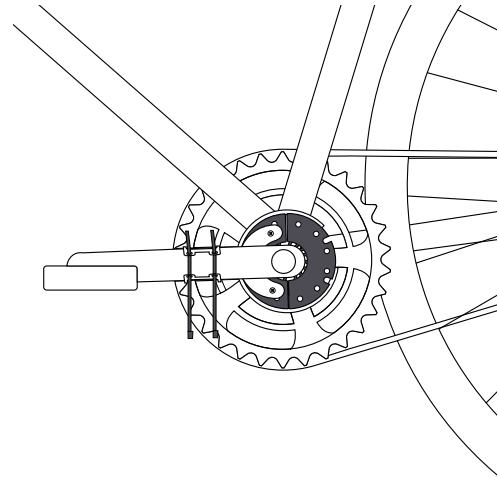
2b.



3.



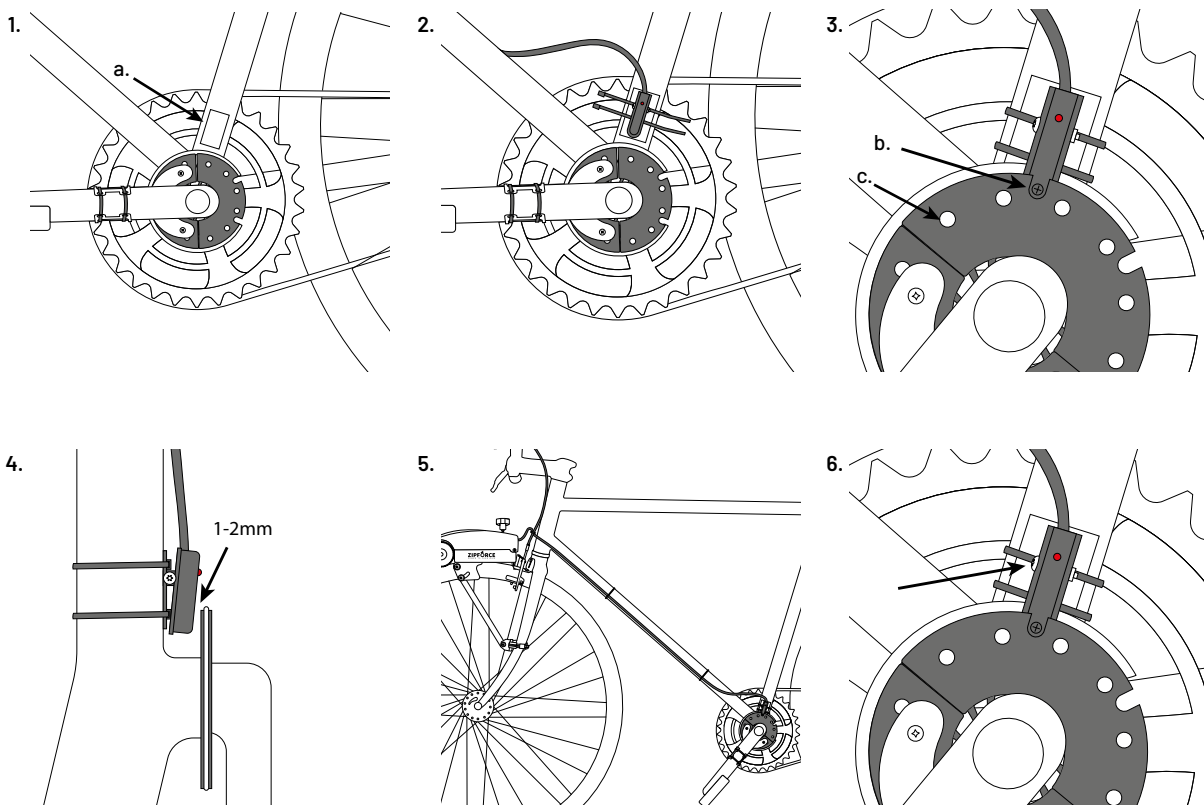
4.



MONTERING AV SENSORKABEL

1. Fäst det medföljande självhäftande gummit på ramen (a).
2. För in de små buntbanden genom hålen på trampsensorn i änden på sensorkabeln.
3. Sätt fast trampsensorn med hjälp av buntbanden så att korset (b) på trampsensorn är i nivå med magneterna, de små runda blanka ringarna (c).
4. Passa in trampsensorn så att den sitter 1-2 mm från trampsensorkransen.
5. Sätt i trampsensorns kontakt i Zipforce och fäst sensorkabeln i cykelramen med de medföljande stora buntbanden. Se till att det finns tillräckligt med sensorkabel vid Zipforce kontakt så det går att vrida styret.
6. Dra åt trampsensorns skruv med hjälp av en stjärnskruvmejsel.

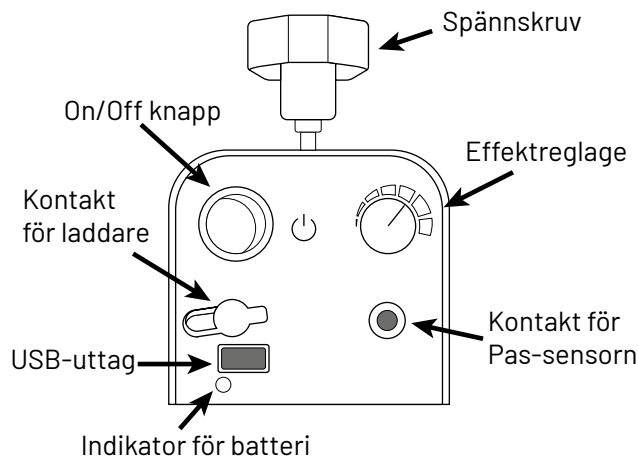
OBS! Det är väldigt viktigt att trampsensorn sitter rakt. För att testa detta så trampa framåt. Den röda lysdioden på trampsensorn ska då blinka i en jämn takt.



CYKLA MED ZIPFORCE

Klicka i Zipforce och skruva ned spännskruven (medurs) tills man ser att det är bra tryck mot däcket. Se till att däcket är ordentligt pumpat, runt 3-4 bar.

- Sätt i sensorkabeln.
- Starta Zipforce, invänta de två ljudsignalerna med några sekunders mellanrum.
- Ställ in hur mycket assistans du vill ha med hjälp av effektreglaget. Börja gärna med effektreglaget i mitten för att känna efter hur mycket kraft som känns bra.
- Nu kan du börja cykla precis som vanligt.
- För att ta av Zipforce skruvar man upp spännskruven och drar i spaken som sitter på motorfästet samtidigt som man drar ur Zipforce.



ZIPFORCE-APPEN

Appen laddas ner via Google Play eller Apple Store. Med appen kan du bland annat göra inställningar av din Zipforce och se information om din Zipforce och cyklingen. För mer information och hur du ansluter, se: zipforce.se.

Standardkoden för att ansluta är 1234.

TILLBEHÖR

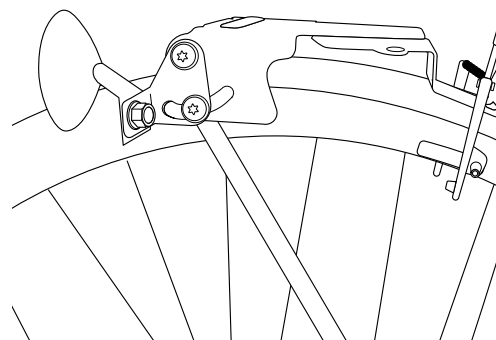
Det finns en mängd olika tillbehör som tex stänkskydd, mobilhållare osv. Se mer information på zipforce.se.

16

ZIPFORCE MED CYKELLYSE

Har du ett cykellyse som suttit på platsen där stagen till motorfästet monteras så kan du använda den medföljande specialfästet för cykellyse.

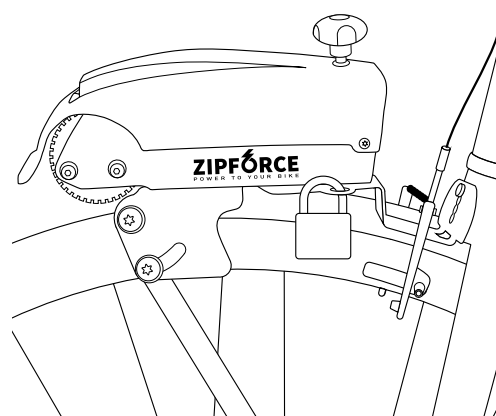
1. Bocka specialfästet åt höger eller vänster beroende på vilken sida du vill fästa cykellyset på.
2. Skruva fast specialfästet i hålen på motorfästet där stagskruvarna sitter.
3. Fäst cykellyset i hålet med den medföljande skruven.



17

LÅSA FAST ZIPFORCE

1. Klicka i Zipforce i motorfästet.
2. För ett eget hänglås genom de två hålen i motorfästets spak.
3. Nu går det inte att ta ur Zipforce ur motorfästet. Perfekt om du ska lämna Zipforce en kortare stund.



VIKTIG INFORMATION

- Det är väldigt viktigt att cykelhjulet där Zipforce är monterad sitter ordentligt fast i cykeln, kontrollera det innan färd.
- I uppfällt läge ska avståndet mellan hjul och Zipforce drivhjul vara maximalt 3 mm, se steg 7, annars finns stor risk att drivhjulet kommer att slira när motorn är nerfälld och skall driva. Det blir inte tillräckligt bra grepp i nerfällt läge om avståndet är för stort. Felaktig montering sliter snabbt ner drivhjulet.
- OBS! Cykla inte med Zipforce avstängd samtidigt som den är nedskruvad mot däck. Du kan heller inte börja cykla och sedan starta Zipforce.
- Använd Zipforce enbart på cyklar med tillfredställande bak och frambromsar.
- Använd Zipforce enbart på cyklar med rätt typ av däck, gå till: zipforce.se/fragor-svar/

ANVÄNDNINGSSOMRÅDE OCH BEGRÄNSNINGAR

- Zipforce är i huvudsak tänkt för att användas på asfalt eller grusväg.
- Skruva aldrig ner spännskruven längre än att den precis nuddar kåpan på enheten. Annars kan plastkåpan skadas.
- Zipforce kan bli varm vid intensiv användning. Enheten har inbyggt skydd för överhettning, men tappar då kraft temporärt när skyddet aktiveras.
- Var försiktig att använda bakåtrampning/återgenerering vid halt väglag.
- Montera endast Zipforce på robusta cyklar med väl fungerande bak och frambroms. Cykeln måste uppfylla standarden SS-EN ISO 4210-4, 6, 8:2014.
- Om du har eller behöver cykelkorg, gå till: zipforce.se

Avbryt laddning under följande situationer:

- Om batteriet inte når full laddning efter 6 timmar, se felsökningsguide.
- Zipforce blir varm (>50 grader) vid laddning.

Vid all cykling ska cykelhjälm användas!

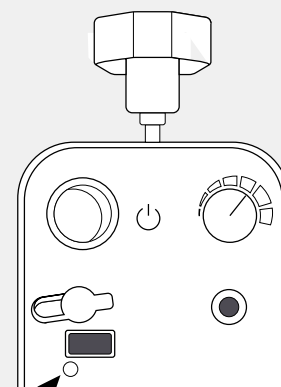
SKÖTSELRÅD

- Att hålla spännskruven insmord motverkar att den riskerar att kárva i låsmekanismen. Smörj in med vattenfast fett och applicera det på den del av skruven som sticker ut under enheten.
- Torka av motorn med trasa speciellt efter användning i regn och smuts.
- Om du ska lägga Zipforce i vinterförvar torka av den med lätt fuktad trasa och ladda den runt 60%.
- Zipforce ska alltid vara avstängd när den inte används. Om den ska transporteras, var aktsam så du inte skadar knappar och spännskruv.

Använd inte högtryckstvätt på Zipforce, då det kan föra in grus, smuts och vatten i elektronik och mekanik.

INDIKATOR FÖR BATTERI

Indikering	Betydelse
Fast grönt sken	Zipforce har 100-50% batteri.
Fast orange sken	Zipforce har 50-25% batteri.
Fast rött sken	Zipforce har 25%-0% batteri.
Blinkande rött sken	Zipforce är urladdad, 0% batteri.
Fast blått sken	Indikerar att laddning pågår då Zipforce laddas.



Indikator för batteri

FELSÖKNINGSGUIDE

Indikatorn blinkar rött	Zipforce är inte laddad. Ladda enheten. Lysdioden på laddaren ska lysa grönt när laddningen är klar.
Zipforce slirar mot hjulet	Pumpa däcken och spänn spänskraven så att du har ett fast tryck mot däck. Vid vått väglag krävs mer tryck mot däck. Minska eventuellt effekten med hjälp av effektreglaget.
Zipforce blir aldrig färdigladdad (lysdiod på laddare blir inte grön)	Kontrollera att du laddar med den medföljande laddaren. Starta enheten och kontrollera batteriets laddningsnivå på dioden eller anslut Zipforce-appen och se hur mycket batteri Zipforce har. Lysande diod med grönt sken indikerar 50-100% batteri. Rött blinkande sken indikerar helt urladdat batteri. Förutsatt att Zipforce tagit laddning och inte är varm, så kan laddning påbörjas igen.
Spännskraven har blivit trög	Smörj in med vattenfast fett och applicera det på den del av skruven som sticker ut under enheten.
Zipforce piper inte (som den ska) när man startar enheten	Kontakta Zipforce.
Zipforce blir väldigt varm vid laddning (>50 grader)	Avbryt laddning och kontakta Zipforce.
Zipforce börjar aldrig att driva	Kontrollera att trampsensorn sitter rätt. Ställ Zipforce i uppfällt läge så att Zipforce och cykelhjulet går fritt från varandra. Dra runt cykelns trampor framåt. På trampsensorn finns en lysdiod som ska blinka rött vid trampning framåt. Vid bakåttrampning så ska lysdioden på Zipforce tändas med blått sken. Om inget av detta sker, kontrollera trampsensorkontakten så att den ser hel ut. Om stiften är hela kontrollera att avstånd mellan trampsensorn och kransen är 2-3 mm. Testa även att justera trampsensorn i höjded (se bild 9-11). Skulle inget av detta hjälpa, kontakta Zipforce.
Motorn går ojämnt och hackar	Detta beror oftast på att trampsensorkransen har kommit snett. Kolla så att trampsensorkransen inte vobblar i höjd och sidled. Se bild 9-11.

TEKNISKA SPECIFIKATIONER ZIPFORCE DISTANCE

Modell	Zipforce Distance
Motor nominell uteffekt	250 W
Batteri nominell spänning	22.2 V
Batteri	16 Ah/350 Wh
Laddningstid	4 timmar (4 A laddare)
Estimerad räckvidd max/min	70/30 km (37/18 miles)*
Maxhastighet med assistans	25 km/h
Vikt Motor and Batteri	2,9 kg
Vikt Fäste och Pedalsensor	0.3 kg
Vikt Laddare	0.4 kg
Motor Dimensioner	270x140x85 mm
Ljudnivå	65 db vid 250 W och 22.5 km/h
Broms återladdning	Ja, (bakåttramp)
El-cykelklass	Pedal Assist (Class 1)
Garanti	Ett (1) års garanti
Godkännande	CE 2022 Prevas AB, EMC
Motor Typ	Fram eller bakmonterad oväxlad motor
Användningsområde	Stad/landsbygd, underlag asfalt/grusväg
Drivläge	Pedalkännande assistans
Maxhastighet med assistans	25 km/h
Tillverkare	Zipforce AB, Dalagatan 76, 113 24 Stockholm, Sweden

*Maximal räckvidd är beräknat för en person på 75 kg, under förutsättning att reglaget är i lägen <50 % av "Max läge" samt landsvägsförhållanden utan stora höjdskillnader och inte för många start och stopp. Cirka hälften av kraften som krävs för att driva cykeln ska komma från användaren. Räckvidden är beräknad på ett standardbatteri. Zipforce tillhandahåller olika batterialternativ.

DETALJERAD BESKRIVNING AV ZIPFORCE / UTRUSTNING I PAKETET

Zipforce är en svensktillverkad produkt som är avsedd att monteras på en vanlig cykel för att därmed underlätta den ansträngning som behövs för cykling. Den består av följande huvuddelar:

Zipforce enhet	Innehåller motor, batteri och elektronik.
Motorfäste	Fästet monteras på den cykel där man vill få motorassistans. Zipforce kan klickas in och ur detta fäste vilket möjliggör att man lätt kan ta med den efter avslutad cykling.
Trampsensor	Känner av pedalarörelser, monteras enligt instruktioner.
Laddare	Används för att ladda Zipforce.
Monteringsatts	Delar för att fästa motorfästet i cykelns framgaffel samt för att montera trampsensor. Monteringsinstruktion medföljes.

LADDNING

Laddning av Zipforce sker endast med medföljande laddare 4A 25.2V, eller annan laddare levererad av Zipforce AB avsedd för denna produkt. Viktigt att endast avsedd laddare används! Felaktig laddning kan resultera i förkortad livslängd eller skada på batteriet eller att brand uppstår. Laddaren ansluts till Zipforce innan den ansluts till vägguttag. Laddaren är utrustad med en lysdiod som lyser grönt vid fulladdat batteri och rött vid laddning. Den röda laddningslampan på laddaren tänds när den ansluts till vägguttaget. Att genomföra full laddning av batteri tar ca 4 timmar, förutsatt att batteriet är helt urladdat. Det är normalt att laddaren blir varm. Lagg aldrig något på eller nära laddaren eller Zipforce, så att värmen inte kan ventileras bort. Ladda ej nära brännbart material. Efter avslutad laddning ska laddaren kopplas bort. Undvik att lämna laddning oövervakad. Ladda inte i minusgrader eller hög temperatur. Kontakta Zipforce om du misstänker skada på batteriet eller om enheten har utsatts för yttre påverkan.

DEMONTERING

Zipforce kan demonteras genom att centrumbult och gaffelklämmor lossas. Trampsensorn demonteras genom att man tar bort klämringen. Buntband klipps lämpligast av med avbitartång.

AVFALLSHANTERING



Denna symbol innebär att produkten inte får kastas tillsammans med annat hushållsavfall. Det gäller inom hela EU. För att förebygga eventuell skada på miljö och hälsa, orsakad av felaktig avfallshantering, ska produkten lämnas till återvinning så att materialet kan tas omhand på ett ansvarsfullt sätt. När du lämnar produkten till återvinning, använd dig av de returhanteringsystem som finns där du befinner dig eller kontakta Zipforce. Zipforce eller återvinningscentralen kan se till att produkten tas om hand på ett för miljön tillfredställande sätt.

STANDARDER

Kunden/cykelns ägare ansvarar för att Zipforce inte används i kombination med olämplig cykel. Cykeln ska vara robust, ha väl fungerade fram och bak broms och inte vara trafikfarlig i övrigt.

Se nedanstående standarder.

Zipforce är framtagen i enlighet med den europeiska standarden EN 15194:2017 – EPAC Hänvisningar.

Följande dokument är relaterade till denna produkt/manual:

- SS-EN 15194:2017 – standard som beskriver elcyklar.
- EN ISO 4210-4, 6, -8:2014 – standard som beskriver krav på en cykel.
- Svensk författningssamling - Trafikförordning (1998:1276)(SFS nr: 1998:1276) – lagar och regler i trafiken.

DEKLARATION OM ÖVERENSTÄMMELSE

Vi: Zipforce AB, Dalagatan 76, 113 24 Stockholm, Sweden

Deklarerar: under eget ansvar att följande märkta produkter: Zipforce ONE till vilken denna deklARATION är relaterad, är, när den används som specificerat, i överensstämmelse med de tekniska kraven i standarderna och bestämmelserna i de väsentliga kraven i de direktiv som anges nedan.

Direktiv:

2014/53/EU Radio Equipment Directive (RED)

2006/42/EC Machinery Directive

2012/19/EU on waste electrical and electronic equipment (WEEE)

Standarder:

EN 15194:2017 Cyklar - Elassisterade cyklar - EPAC

EN 50581:2012 Teknisk dokumentation för bedömning av elektriska och elektroniska produkter med avseende på begränsning av farliga ämnen.

Konfliktmineraler:

Zipforce använder inte medvetet metaller som härrör från konfliktregioner i Demokratiska republiken Kongo (DRC) och angränsande länder.

Stockholm, 2022-06-15

Måns Bengtsson, CEO

Zipforce AB



MER INFORMATION

Besök zipforce.se

KONTAKT

support@zipforce.se

[ZIPFORCE.SE](https://zipforce.se)

ZIPFORCE